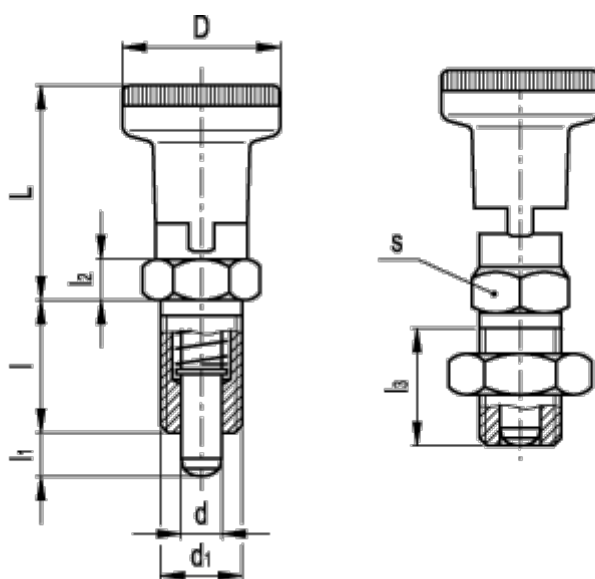


Varenummer: 2308051612
Beskrivelse: E+G Kunststoff positioneringsbolt m/hold
PMT.101-10-M20x1.5-A

Mål



D = 31

d = 10

d1 = M20x1.5

Kode = PMT.101-10-M20x1,5-A

l = 33

L = 48

l1 = 10

l2 = 10

l3 = 30

Max. aksial belastning (N) = 45

s = 22